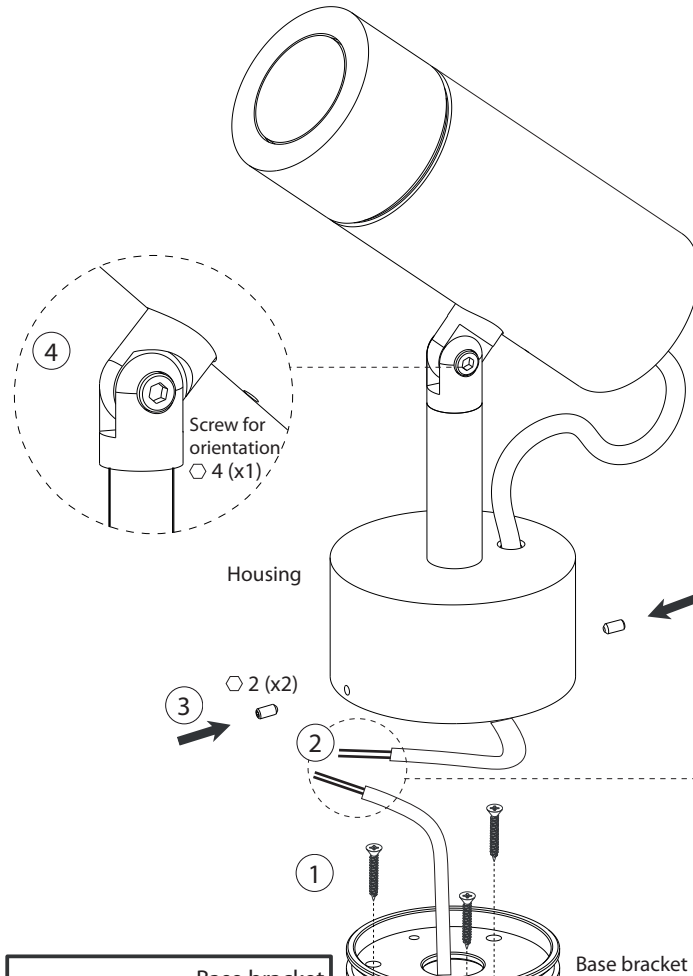
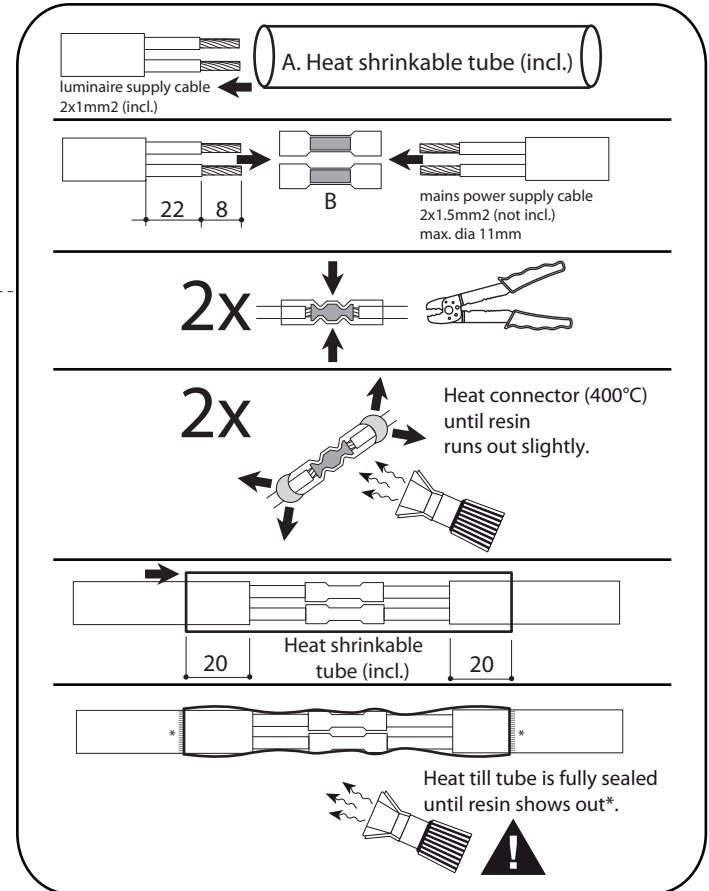


name	PULSAR ON BASE		
ref	352433	PULSAR ON BASE 9° 3000K	SILVER ANTRACITE
	352436	PULSAR ON BASE 9° 3000K	TEXTURED BLACK
	352413	PULSAR ON BASE 9° 3000K	TEXTURED GREY
	352423	PULSAR ON BASE 9° 2700K	SILVER ANTRACITE
	352426	PULSAR ON BASE 9° 2700K	TEXTURED BLACK
	352403	PULSAR ON BASE 9° 2700K	TEXTURED GREY
	352633	PULSAR ON BASE 60° 3000K	SILVER ANTRACITE
	352636	PULSAR ON BASE 60° 3000K	TEXTURED BLACK
	352613	PULSAR ON BASE 60° 3000K	TEXTURED GREY
	352623	PULSAR ON BASE 60° 2700K	SILVER ANTRACITE
	352626	PULSAR ON BASE 60° 2700K	TEXTURED BLACK
	352603	PULSAR ON BASE 60° 2700K	TEXTURED GREY
	352533	PULSAR ON BASE 38° 3000K	SILVER ANTRACITE
	352536	PULSAR ON BASE 38° 3000K	TEXTURED BLACK
352513	PULSAR ON BASE 38° 3000K	TEXTURED GREY	
352523	PULSAR ON BASE 38° 2700K	SILVER ANTRACITE	
352526	PULSAR ON BASE 38° 2700K	TEXTURED BLACK	
352503	PULSAR ON BASE 38° 2700K	TEXTURED GREY	
safe distance to object	☹ - 0,1m - ☹		
lamptype	LUXEON M	400lm / 429lm*	2700K/3000K*
fitting	NONE		
watt	3,82W		
voltage	230V AC 50Hz		
symbol			
gear	Converter incorporated		
ip/class	IP65 - CLASS 2		
application	Exterior - floor/wall		
orientability	120° Tilting head		
dimmability	LC dimmable (see compatible dimlist H)		
weight	0,93		
beam angle	9° - 38° - 60°		
color temp	2700K / 3000K*		
CRI	80		
SDCM	3		



- 1 Fix ground/wall bracket.  
Type of screws depends on surface.  
Drill pattern : dia 52 mm.
- 2 Connect mains power supply with 2 waterproof blue connectors (B).  
Make sure heat shrinkable tube (A) is fully sealed to maintain IP65 rating.  
See frame below for correct installation sequence.
- 3 Place the housing over the bracket and fix with the 2 screws.
- 4 Orient head of luminaire by using screw.



- NL** Installatie- en onderhoudsrichtlijnen m.b.t. de fabrieksgarantie.
1. De plaatsing, de aansluiting en het uittesten van dit toestel dient steeds te gebeuren door een erkend elektro-installeator.
  2. Dit toestel moet geïnstalleerd, verbonden en getest worden volgens de nationaal geldende reglementen op elektrische installaties.
  3. De technische bijsluiter dient te worden beschouwd als een onderdeel van de algemene verkoopvoorwaarden van TAL nv.
  4. De elektro-installeator is verantwoordelijk voor het gebruik van compatibele voorschakelapparatuur die voldoen aan de geldende IEC normen.
  5. Reinig het toestel enkel met een zachte en lichtvochtige doek zonder reinigingsmiddel.
  6. Schakel altijd eerst de elektriciteit uit alvorens het toestel te plaatsen en te installeren.
- EN** Installation and maintenance instructions regarding the manufacturer's warranty.
1. Installation, connection and testing of this product must always be performed by a certified electrician.
  2. This product must be installed, connected and tested in accordance with the applicable national regulations for electrical installations.
  3. The technical manual must be regarded as part of the general sales conditions of TAL nv.
  4. The electrical installer is responsible for the use of compatible control gear that meets the applicable IEC standards.
  5. Only clean the device with a soft and slightly moist cloth without detergent.
  6. Always switch off the electricity supply before installing and connecting the product.
- DE** Installations- und Wartungsanweisungen bezüglich der Herstellergarantie.
1. Installation, Anschluß und Prüfung dieses Geräts soll nur von einem anerkannten Elektriker ausgeführt werden.
  2. Dieses Gerät soll in Übereinstimmung mit den nationalen geltenden Vorschriften für Elektroinstallationen installiert, angeschlossen und geprüft werden.
  3. Die technische Anleitung muß als Teil der allgemeinen Verkaufsbedingungen von TAL nv betrachtet werden.
  4. Der Elektroinstallateur ist verantwortlich für die Verwendung von kompatiblen Betriebsgeräten, die den geltenden IEC-Normen entsprechen.
  5. Reinigen Sie das Gerät nur mit einem weichen und leicht feuchten Tuch ohne Reinigungsmittel.
  6. Schalten Sie den Strom immer aus, bevor Sie das Gerät installieren und anschließen.
- FR** Instructions d'installation et d'entretien concernant la garantie du fabricant.
1. L'installation, la connexion et les essais de cet appareil doivent toujours être effectués par un électricien reconnu.
  2. Cet appareil doit être installé, raccordé et testé conformément aux réglementations nationales pour les installations électriques.
  3. La notice technique doit être considérée comme faisant partie des conditions générales de vente de TAL SA.
  4. L'installateur électrique est responsable de l'utilisation d'un équipement de contrôle compatible qui satisfait aux normes CEI applicables.
  5. Nettoyez l'appareil uniquement avec un chiffon doux et légèrement humide sans détergent.
  6. Éteignez toujours l'électricité avant d'installer et de connecter l'appareil.